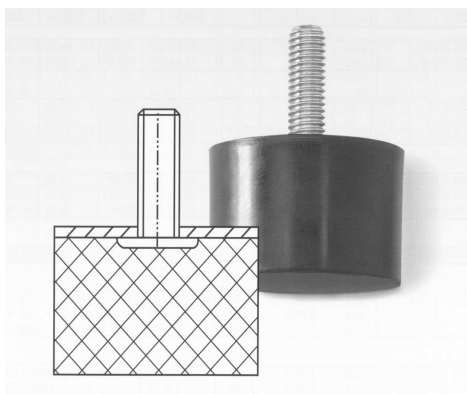
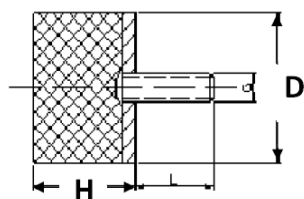


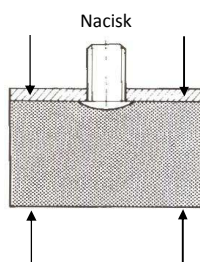
Typ D

NR - 55°- 60° Shore



| Nr Kat | Typ Wymiar D/H mm | Śruba Gwint | Śruba Długość mm | Nacisk F (max) N | Ugięcie S (max) mm |
|-----------|-------------------------|----------------|------------------------|------------------------|--------------------------|
| 20-01542* | D 10/10 | M4 | 10 | 59 | 1 |
| 20-01459* | D 15/15 | M4 | 13 | 115 | 2 |
| 20-00685 | D 20/10 | M6 | 8 | 170 | 1,1 |
| 20-00483 | D 20/10 | M6 | 15 | 170 | 1,1 |
| 20-01561 | D 20/10 | M6 | 18 | 170 | 1,1 |
| 20-01338* | D 20/15 | M6 | 18 | 160 | 1,4 |
| 20-01339 | D 20/20 | M6 | 18 | 160 | 1,9 |
| 20-00214 | D 20/25 | M6 | 15 | 150 | 2,8 |
| 20-01340 | D 20/25 | M6 | 18 | 150 | 2,8 |
| 20-01342 | D 25/10 | M6 | 18 | 300 | 0,8 |
| 20-01015 | D 25/15 | M6 | 18 | 290 | 1,5 |
| 20-01346 | D 25/20 | M6 | 18 | 280 | 2,3 |
| 20-00490 | D 30/15 | M8 | 20 | 350 | 3,1 |
| 20-00597 | D 30/17 | M8 | 20 | | |
| 20-01461* | D 30/20 | M8 | 20 | 350 | 4,4 |
| 20-00604 | D 30/25 | M8 | 20 | 350 | 5,8 |
| 20-00605 | D 30/25 | M8 | 25 | 350 | 5,8 |
| 20-00492 | D 30/30 | M8 | 20 | 350 | 7,2 |
| 20-01562 | D 40/25 | M8 | 23 | 1044 | 2 |
| 20-00224 | D 40/30 | M10 | 20 | 660 | 3,3 |
| 20-01462* | D 40/30 | M8 | 23 | 660 | 3,3 |
| 20-01365 | D 40/40 | M8 | 23 | 600 | 4,6 |
| 20-00602* | D 50/20 | M10 | 28 | 1500 | 2 |
| 20-00601 | D 50/30 | M10 | 28 | 1200 | 3,3 |
| 20-01369 | D 50/40 | M10 | 28 | 1100 | 4,3 |
| 20-01370 | D 50/45 | M10 | 28 | 1050 | 5,1 |
| 20-00649 | D 75/25 | M12 | 27 | 5446 | 2,5 |
| xxxxxxx | D 75/40 | M12 | | 2900 | 4 |
| 20-01382 | D 75/50 | M12 | 37 | | |
| xxxxxxx | D 100/40 | M16 | | 6600 | 3,6 |
| xxxxxxx | D 100/50 | M16 | | 5400 | 5 |

Inne wymiary na zapytanie



Pomoc Techniczna: tel.: 22-771-4687, tel. kom.: 664-219-805, e-mail: warmot@o2.pl

" WARMOT " Sklep Motoryzacyjno - Przemysłowy H. Jastrzębski, ul. Nowolipki 15, 00-151 Warszawa,
tel. 022 831-0101, e-mail: warmot@o2.pl; NIP: 532-102-95-47, REGON: 14071292